

# Tillgängliga toaletter

Här presenteras detaljerad information om vad man ska tänka på för att toaletter ska bli tillgängliga. Det är en fördjupning av riktlinjer för toaletter som finns i vår publikation Riv hindren – Riktlinjer för tillgänglighet.

Riktlinjerna har tagits fram för statliga myndigheters lokaler men kan även användas vid utformning av lokaler inom kommuner, landsting, organisationer eller privata företag.

## Innehåll

## Sidan

Tillgängliga toaletter – allmänt .....	2
Tillgängliga toaletter för personer med nedsatt rörelseförmåga .....	5
Tillgängliga toaletter för personer med funktionsstörningar i matsmältningskanalen.....	13
Om du vill läsa mer eller ta kontakt.....	14
Bilaga: Bildsida över tillgängliga toaletter (skala 1:50) .....	15



## Tillgängliga toaletter – allmänt

I publika lokaler och på arbetsplatser ska det finnas tillräckligt antal toaletter och de ska vara lättåtkomliga.

Samtliga toaletter ska fungera för alla, oavsett funktionsförmåga, dock med undantag för personer med nedsatt rörelseförmåga som behöver särskilt rymliga toaletter. I nästa avsnitt finns riktlinjer för sådana toaletter.

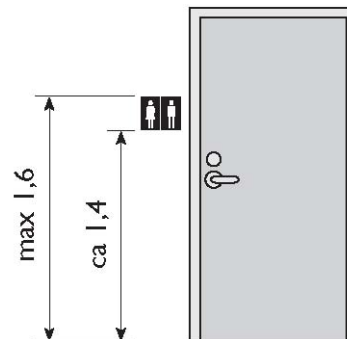
En toalett som fungerar för alla förutsätter följande beträffande utformningen:

### Rumsavgränsning och ventilation

- Rummet ska ha bra ventilation.
- Åtminstone en toalett är sluten, det vill säga inte öppen under/över dörr eller väggar (förutom öppningar för ventilation).
- Dörren är av säkerhetsskäl utåtgående och kan låsas upp utifrån.

### Skyltning och information

- Tydlig skyltning som visar om det är dam- eller herrtoalett. Det kan göras med lättbegripliga symboler (pictogram) och taktil markering, exempelvis upphöjda versaler eller punktskrift. Skyltbotten ska kontrastera i ljushet mot väggen och texten/symbolen mot skyltbotten. Skylten ska sitta på väggen vid dörrens handtagssida. Se bild 1.



*Bild 1. Tydliga skyltar sätts vid dörrens handtagssida och på angiven höjd.*

- I vissa miljöer behövs även en skylt som syns på långt avstånd. Den bör placeras högt och så att inget skymmer den och gärna vinkelrätt mot gångriktningen. Om den hängs i taket eller skjuter ut från en vägg ska den i underkant sitta minst 2,2 meter över golvet.
- Tydlig information om att toaletten är ledig eller upptagen.

### **Ljushetskontrast**

- Dörr och inredning bör kontrastera i ljushet mot bakgrunden. Ljushetskontrasten bör vara minst 0,4 enligt NCS (Natural Color System).

### **Golv och dess beläggning**

- Golvbeläggningen får inte innebära halkrisk. Om lutning behövs för vattenavrinning: högsta lutning 1:50.

### **Belysning och material**

- En jämn belysning (cirka 300 lux) som inte bländar och den ska lysa så länge som man vistas på toaletten. Två ljuspunkter – gärna glödljus – är att föredra. Glödljus rekommenderas med tanke på elöverkänsliga personer.
- Undvik blanka material som ger besvärande reflexer.

### **Larm vid brand eller annan fara**

- Varningssignaler vid brand eller annan fara som även kan uppfattas av personer med nedsatt hörsel eller är döva.

### **Tvättställ, blandare och andra reglage**

- Ett tvättställ i samma utrymme som toalettstolen.
- Vatten inom räckhåll för den som står vid toalettstolen (ej i toalett för rörelsehindrade) och med flöde och temperatur som kan regleras.
- Blandare och andra reglage som är lätta att hitta, lättbegripliga och lätthanterliga: exempelvis engreppsblandare som hanteras med hela handen eller armbågen. Förklarande skylt behövs om toalettens spolknapp inte sitter där den brukar sitta. Spolknappen ska vara utformad så att man kan trycka med hela handen.

### **Toalettens inredning och utrustning i övrigt**

- En torr avställningsyta – en hylla – på minst 30 x 40 centimeter och nära toalettstolen. I trånga utrymmen och i toaletter för rörelsehindrade kan hyllan vara nedfällbar. Hyllan behövs för hjälpmedel, exempelvis för personer med stomi.
- En krok för till exempel kläder och väskor.

- Förutom papperskorg behövs en sluten avfallsbehållare med lock som är tillräckligt stor för att rymma hjälpmedel av olika slag, till exempel för inkontinens. Locket ska kunna hanteras med en hand och stanna i uppfällt läge. (Använd inte modellen plastpåse som hängs i metallställning med lock då avfallet kan vara för tungt.)
- En toalettpappershållare nära toaletten som kan hanteras med en hand.
- En spegel placerad cirka 90 centimeter över golvet i en storlek som gör det möjligt att se sig från midjehöjd och upp.
- Oparfumerad tvål och rengöringsmedel.

---

## VAD SÄGER BOVERKET OCH ARBETSMILJÖVERKET?

Enligt Boverkets byggregler\* (BBR 3:126) ska – vid ny och ombyggnad – minst en toalett som är avsedd för allmänheten kunna användas av person som sitter i rullstol. Enligt BBR 3:121 avses eldriven rullstol för begränsad utomhusanvändning.

Enligt HIN\* 11 § (gäller hygienrum i publika lokaler som är avsedda för personer med nedsatt rörelse- eller orienteringsförmåga) bör felaktigt placerade eller dåligt utformade inredningsdetaljer som gör rummet svåränvänt flyttas eller bytas ut. Kontrastmarkeringar bör finnas så att personer med nedsatt synförmåga kan orientera sig. Bristfällig larmutrustning bör kompletteras så att personer med nedsatt hörsel och döva kan nå av varningssignaler i händelse av brand.

Enligt Arbetsmiljöverkets allmänna råd\* om tillämpningen om föreskrifterna om arbetsplatsens utformning (AFS 2000:42) är lämpliga mått för handikapptalett i skolor och på större arbetsplatser 2,2 x 2,2 meter.

\* se referenslista, sidan 14.

---

## Tillgängliga toaletter för personer med nedsatt rörelseförmåga

På varje våningsplan, där det finns toaletter, ska minst en toalett vara avsedd för personer med nedsatt rörelseförmåga. I större lokaler kan flera sådana toaletter behövas på varje plan. Principen är att en person som använder rullstol inte ska ha längre till toaletten än andra. Toaletten ska också alltid kunna nå när verksamhet pågår och det ska kunna nås från ett neutralt utrymme, inte från dam- eller herrtoalettavdelningen. Toaletten ska vara tydligt skyltad med rullstolssymbol. Det som sägs om utformning av toaletter allmänt (föregående avsnitt) gäller även här om inte annat anges.

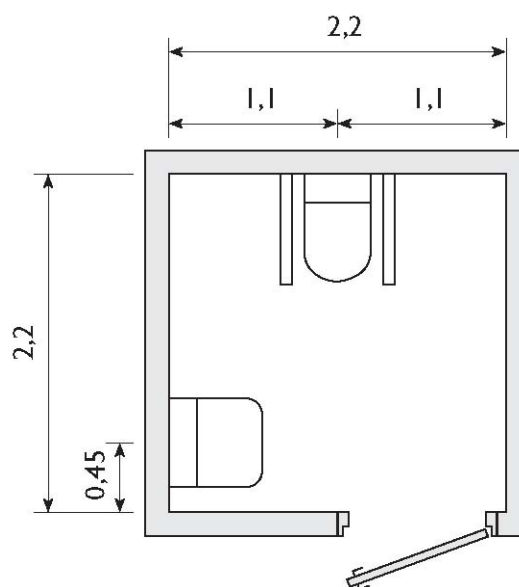
En toalett för en person som använder rullstol förutsätter följande beträffande utformningen:

### Toaletterummet

#### Minimimått

Rummet ska minst ha måttet 2,2 x 2,2 meter och toalettstol och tvättställ placerade enligt bild 2. Det behövs:

- ett fritt utrymme motsvarande en cirkel med diametern 1,5 meter för att vända rullstolen
- ett fritt utrymme på båda sidor av toalettstolen om minst 90 centimeter för att flytta till/från rullstolen
- ett fritt utrymme på cirka 1,5 meter framför toalettstolen för att flytta över till/från rullstolen framifrån
- ett fritt utrymme mellan tvättställ och toalettstol för att passera med rullstol, det vill säga minst 80 centimeter.



*Bild 2. Toaletterum med minimi-måtten. Måtten avser färdig vägg. Hörnen får inte skäras/sneddas och inget får inkräkta på den fria ytan.*

### Toaletterum med dusch

Dusch kan installeras i ett rum med måtten 2,2 x 2,2 meter men helst bör rummet vara större. Det fria utrymmet vid duschen bör vara cirka 1,2 meter. Inga kanter eller nivåskillnader i golvet får finnas.

### Toaletterum med skötbord

Om ett skötbord sätts upp får det inte inkräkta på den fria yta som behövs för rullstolen. Rummets storlek måste därför ökas med en yta motsvarande skötbordet alternativt att bordet kan fällas ner. Det ska då kunna göras med ett enkelt handgrepp (inte nypgrepp). För att fälla upp eller ner bordet ska man inte behöva sträcka sig mer än cirka 1 meter över golvet. Även om skötbordet kan fällas ner kan rummets yta behöva ökas. Personer som sitter i rullstol ska också kunna använda skötbordet och då behövs ett extra utrymme för att manövrera rullstolen framför det utfällda skötbordet. Skötbordet placeras så att det under sig har ett fritt utrymme – höjd – från golvet på cirka 70 centimeter.

Separat skötrum för barn, användbart för alla oavsett funktionsförmåga, är dock alltid att föredra.

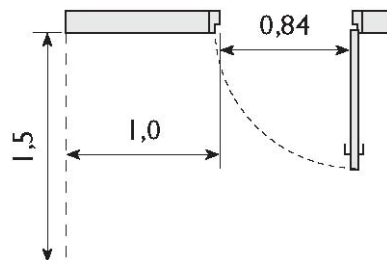
### Toaletterum med brits

I vissa typer av lokaler kan det vara motiverat med ett toaletterum med en brits, bland annat med tanke på personer som behöver ligga ner vid av- och påklädnad. Förutom plats för britsen behövs plats framför den för att kunna flytta över från rullstolen. Ytan på toaletterummet bör då vara cirka 2,2 x 3,1 meter och britsens storlek cirka 0,9 x 2 meter. Bredden 90 centimeter behövs för att kunna vända sig.

### Dörren och utrymmet vid dörren

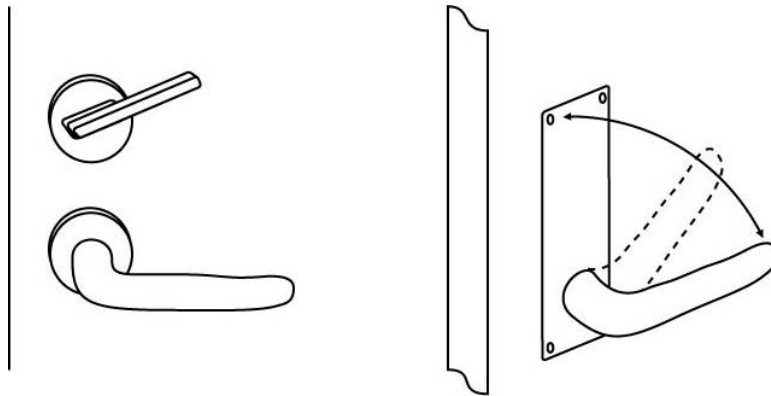
En person som använder rullstol ska kunna öppna, passera, stänga och låsa dörren från rullstolen. Det förutsätter (se bild 3):

- att dörröppningen är minst 84 centimeter (dörren öppnad 90 grader)
- att dörren saknar tröskel eller har en högst 10 millimeter rundad gummitröskel (om den behövs ur fuktsäkerhetssynpunkt)
- att utrymmet vid dörren är tillräckligt för:
  - att vända och stänga dörren efter sig (motsvarande en cirkel med diametern på minst 1,5 meter)
  - att nå dörrhandtaget, se bild 3.



*Bild 3. Exempel på fri yta vid toaletterumsdörr för att personer som använder rullstol ska kunna nå dörrhandtaget.*

- att det finns ett draghandtag på dörrens insida (se bild 7)
- att låset är lätt att hantera med en hand och utan krav på nypgrepp.



*Bild 4. Exempel på två lätthanterliga dörrlås. Lås där dörrhandtaget vrids uppåt vid låsning och ett dörrlås med spak och ett kombinerat dörrhandtag.*

- att om dörren sitter i en tjock vägg så att en nisch uppstår måste nischen göras så stor att dörrhandtaget sitter minst 70 centimeter från nischens hörn.

Ett förrum till toaletterummet bör undvikas. Om ett sådant ändå finns måste utrymme för att vända finnas både i och utanför förrummet. Om dörren har dörrstängare behövs också automatisk dörröppnare. En dörröppnare är också en lösning om det är trångt om utrymme bredvid dörren.

## Inredningens placering och utformning

### Toalettstol

Toalettstolen bör vara av golvmodell. (En vägghängd kan försvåra överflyttning i sidled och har ofta högre vattenyta – en nackdel för den som spolrar sittande.) Toalettstolen ska för att fungera bra ha:

- en sitthöjd (inklusive sittring) om cirka 48 centimeter (underporcelainets höjd är då cirka 46 centimeter)
- ett avstånd (sittringens framkant) till väggen bakom om minst 70 centimeter
- ett lock som kan användas som ryggstöd
- en spolknapp som kan tryckas ner med hela handen (den ska alltså inte i nedtryckt läge ligga under omgivande yta)
- toalettpappershållare på båda armstöden. (Alternativt kan det finnas bidédusch vid ena armstödet.)

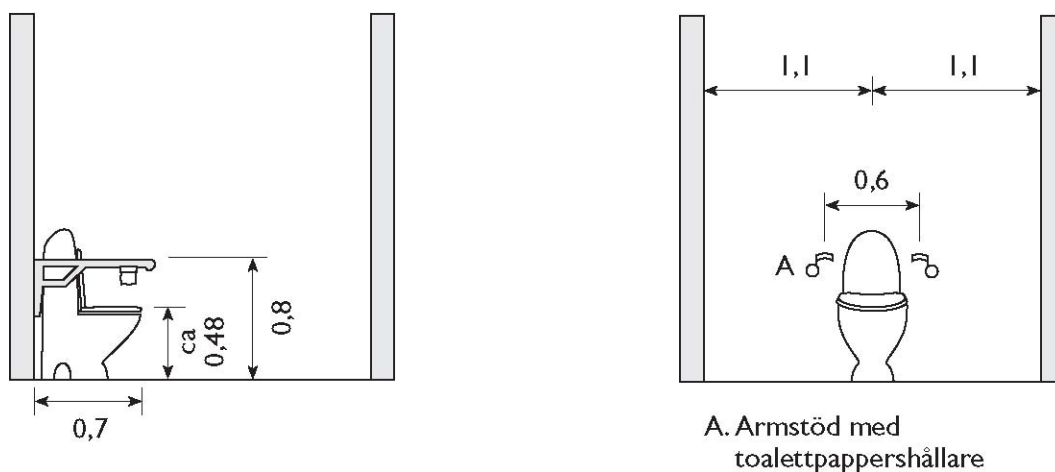


Bild 5 och 6. Placering av toalettstolen och armstöd sett från sidan respektive framifrån.

### Armstöd vid toalettstolen

För att underlätta överflyttning bör armstöden:

- placeras på ömse sidor om toalettstolen med överkant 80 centimeter från golvet och centrumavståndet 60 centimeter
- vara uppfällbara och av en typ som sakta glider ner
- kunna hanteras med en hand och även om man har dålig gripförmåga
- vara konstruerade och fästa så att de tål stor belastning både uppifrån och i sidled (om personen faller mot armstödet).



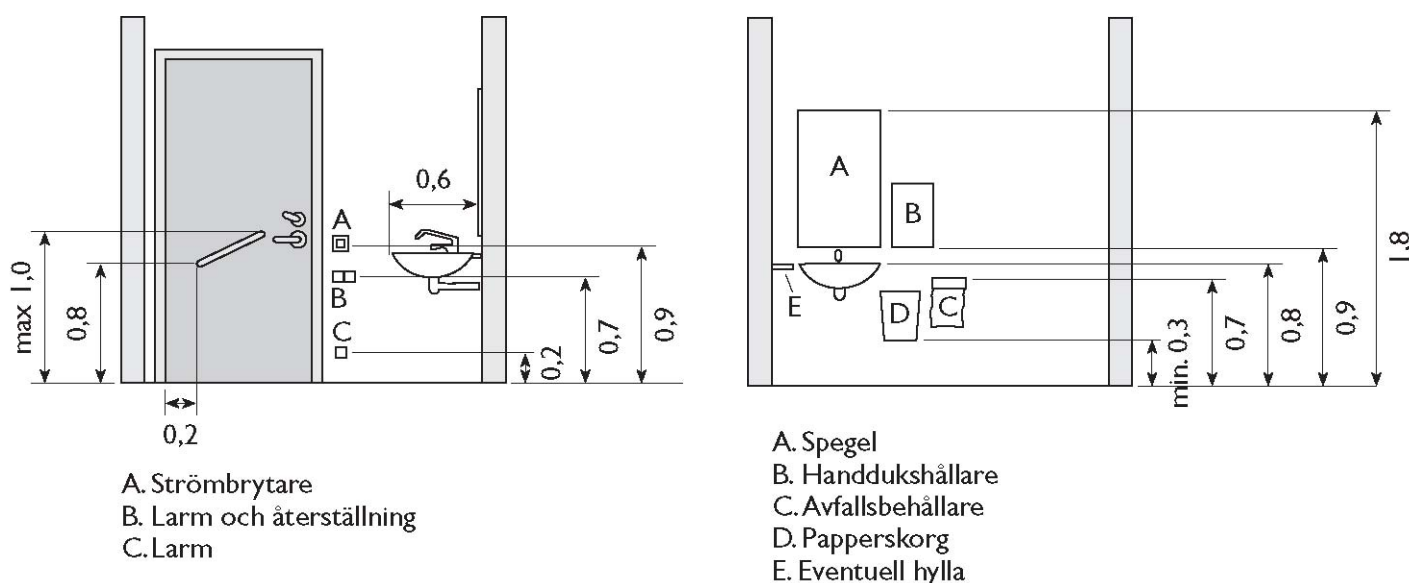
### Toalettpappershållare

Toalettpappershållare ska finnas på utsidan av vartdera armstödet, vända mot toalettstolen och kunna hanteras med en hand. Om en bidédusch installeras och fästs vid ena handtaget kan toalettpappershållaren uteslutas vid det handtaget.

### Tvättställ

För att en person i rullstol ska komma intill tvättstället ska:

- höjden till tvättställets överkant vara cirka 80 centimeter över golvet
- avståndet mellan tvättställets framkant och vägg vara cirka 60 centimeter
- avloppsrör och vattenlås inte vara ett hinder för knän och fötter (rören bör helst dras i väggen)
- tvättställets framkant helst vara rak eller något insvängd och bassängen grund
- tvättstället ska monteras så att det tål belastning, eftersom det ibland används som stöd.

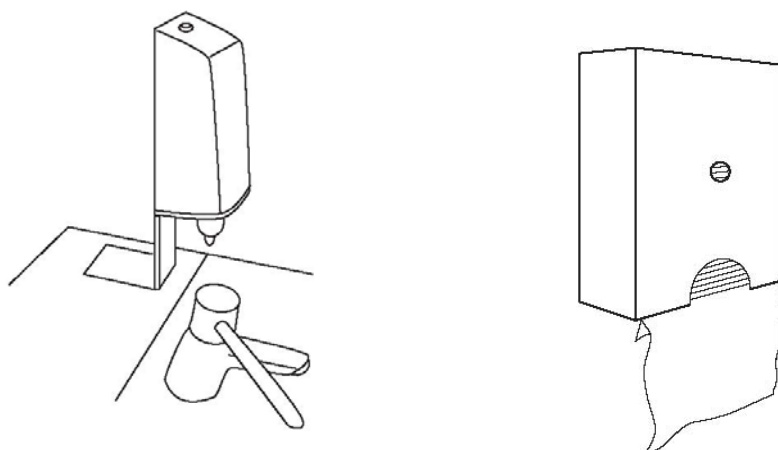


*Bild 7 och 8. Exempel på placering av inredning. En cirka 20 centimeter bred hylla har placerats mellan tvättställ och vägg. Alternativt kan ett tvättställ med inbyggt brett hyllplan bakom blandaren användas. Observera att hyllplanet måste vara extra brett så att inte blandaren hamnar för långt ifrån användaren. Handdukshållaren kan vara svår att nå medan man sitter vid tvättstället. Som komplement till handdukshållaren kan korg med pappershanddukar placeras på hyllan vid tvättstället. En annan lösning är att inredningsdetaljer placeras på skåp över tvättstället och då skjuts fram så att de blir lättare att nå.*

### Blandare

Blandaren ska kunna användas även av den som har kort räckvidd, som inte kan gripa eller inte känner om vattnet är för hett. Ingen ska behöva sträcka sig mer än 30 centimeter in över tvättstället för att nå blandaren. Därför rekommenderas:

- engreppsblandare med förlängd spak
- termostatblandare med anpassad vattentemperatur.



*Bild 9 och 10. Tvåautomat och engreppsblandare samt en bra modell på handdukshållare.*

### Tvåautomat och handdukshållare

- Den del av tvåautomaten och handdukshållaren som ska nås bör sitta cirka 90 centimeter över golvet (i intervallet 0,8 -1 meter)
- Ingen ska behöva sträcka sig mer än 30 centimeter in över tvättstället. I bild 9 har tvåautomaten monterats på en hylla bakom tvättstället. En annan lösning är en lös tvålbehållare med pump.

Det ska vara möjligt att ta tvål och handduk även med nedsatt styrka och rörlighet i handen eller bara med en hand. Handdukshållaren i bild 10, där nästa pappershandduk dras fram av den man tar, är relativt lätt att använda för alla.

### Papperskorg och avfallsbehållare med lock

- Papperskorgen placeras lättåtkomligt, det vill säga minst 70 centimeter från hörn och med underkant minst 30 centimeter över golvet.
- Avfallsbehållaren placeras med överkant cirka 70 centimeter över golvet för att locket lätt ska nås.

## Spegel

En spegel placeras med underkant 90 centimeter över golvet eller lägre, och med överkant 1,8 meter över golvet eller högre. Både den som sitter och den som står ska kunna se sig i spegeln.

## Larm

Förutsättningar för att larmet ska fungera är:

- att det finns larmknapp, återställningsknapp och signallampa som visar att larmet utlöst
- att larmknappen kan nås från:
  - rullstol (larmknappen placeras cirka 70 centimeter över golvet och minst 70 centimeter från hörn, till exempel vid dörren)
  - toalettstol (exempelvis larmkontakter som hängs på armstöden),
  - dusch (larmknappen placeras vid duschen cirka 70 centimeter över golvet och minst 70 centimeter från hörn)
  - brits (larmknappen placeras på lämplig höjd)
  - golvet (larmknappen placeras cirka 20 centimeter över golvet, till exempel intill dörren)
- att larmet om möjligt går till en plats som är bemannad, exempelvis reception
- att återställningsknappen placeras cirka 70 centimeter över golvet och minst 70 centimeter från hörn, till exempel vid dörren.

## Strömbrytare (alternativt att ljuset tänds automatiskt)

Används strömbrytare placeras den vid dörrens handtagssida på en höjd i intervallet 0,8 -1 meter.

## Krokar för kläder och väskor

Det behövs krokar på varierande höjd i toalettrummet. Krokarna placeras minst 70 centimeter och helst 1 meter från hörn. Förslagsvis:

- en krok 80 centimeter över golvet, till exempel för väskor och korta jackor
- en krok 1,2 meter över golvet, till exempel för längre jackor
- en krok 1,6 meter över golvet, till exempel för kappor, men då inte nåbar från rullstol.

## Dusch

Om en dusch installeras bör:

- duschblandaren placeras cirka 90 centimeter över golvet och 70 centimeter från hörn
- handduschen placeras på en vertikal stång, från höjden 80 centimeter och uppåt
- väggarna vara konstruerade så att det är möjligt att montera stödhandtag runt duschplatsen
- golvet vara jämnt och ha lutningen 1:50.

Ibland kan det också finnas behov av en duschpall. På arbetsplatser bör placering och val av utrustning anpassas individuellt efter användaren.

## Lyftanordning

En del personer är beroende av att det finns en lyftanordning i rummet. Att installera en taklyft, för att kunna flytta en person mellan toalettstol och rullstol, kan därför ibland behöva övervägas.

## Tillgängliga toaletter för personer med funktionsstörningar i matsmältningskanalen

**Toalettrum, som utformats enligt riktlinjer i de två föregående avsnitten, kan i princip även användas av personer med funktionsstörningar i matsmältningskanalen, till exempel av personer med stomi eller inkontinens.**

Ett slutet rum, det vill säga hela väggar från golv till tak och en hel dörr, är för denna grupp särskilt viktigt. I en grupp av toaletter bör det därför alltid finnas åtminstone en som uppfyller dessa krav. Rummet bör dessutom vara så rymligt att man bekvämt kan röra sig och även ta av och hänga upp ytterkläder.

I toaletter utformade för personer med nedsatt rörelseförmåga kan vatten inte nås från toalettstolen. Personer som använder rullstol och som är stomiopererade eller till exempel använder kateter föredrar ibland toaletter där tvättstället är placerat nära toalettstolen även om rummet endast är 1,7 x 1,7 meter. Sådant rum kan därför finnas som komplement till ett större toalettrum med fritt utrymme på båda sidor om toalettstolen.

Ytterligare utrustning i form av en stomispol kan behöva installeras, till exempel i samband med anpassning av en arbetsplats för en enskild person. En stomispol kan installeras i ett skåp under tvättstället och kräver då inget extra utrymme. Även i vissa typer av publika lokaler bör installation av stomispol övervägas. Exempelvis bör toalettrum med stomispol finnas i lokaler där många personer som är stomiopererade kan förväntas finnas, till exempel på vissa sjukhus, vårdcentraler samt eventuellt större reseterminaler.

I toalettrum för personer som använder rullstol kan stomispolen inte installeras under tvättstället eftersom utrymmet därunder måste vara fritt. Separat skåp för stomispolen behövs därför. För att inte skåpet ska inkräkta på de fria ytorna måste rummets storlek ökas till åtminstone 2,2 x 2,5 meter. Tvättställ och stomispol placeras då på den längre väggen.

## Om du vill läsa mer ...

Enklare utan hinder. Boverket 2005. 244 sidor.

[http://www.boverket.se/upload/publicerat/bifogade%20filer/2005/enklare\\_utan\\_hinder.pdf](http://www.boverket.se/upload/publicerat/bifogade%20filer/2005/enklare_utan_hinder.pdf)

Boverkets byggregler (BFS 1993:57 med ändringar t.o.m. 2006:22), till exempel BBR 3:126 och 3:121

[http://www.boverket.se/upload/publicerat/bifogade%20filer/Boverkets%20byggregler/bbr13/Regelsamling\\_bbr\\_maj\\_2007.pdf](http://www.boverket.se/upload/publicerat/bifogade%20filer/Boverkets%20byggregler/bbr13/Regelsamling_bbr_maj_2007.pdf)

Boverkets föreskrifter och allmänna råd om undanröjande av enkelt avhjälpna hinder till och i lokaler dit allmänheten har tillträde och på allmänna platser (BFS 2003:19 HIN 1. Boverkets föreskrifter och allmänna råd)

<http://webtjanst.boverket.se/Boverket/RattsinfoWeb/vault/HIN/PDF/BFS2003-19HIN1.pdf>

Arbetsplatsens utformning, Arbetsmiljöverkets författningssamling AFS 2000:42 [http://www.av.se/dokument/afs/afs2000\\_42.pdf](http://www.av.se/dokument/afs/afs2000_42.pdf)

Information om personer med funktionsstörningar i matsmältningskanalen, se Riksförbundet för stomi- och reservoaropererade, ILCO. <http://www.ilco.nu/> och Riksförbundet för Mag- och Tarmsjuka, RMT. <http://www.magotarm.se/>.

Förteckning över leverantörer av viss utrustning till toaletter (bland annat toalettarmstöd och toalettpappershållare) finns på Hjälpmedelsinstitutets hemsida, [www.hi.se](http://www.hi.se), Webb-HIDA.

Riv hindren – Riktlinjer för tillgänglighet, Handisam 2007

[http://www.handisam.se/upload/Handisams%20filer/Rapporter/Riv%20hindren\\_tillg.pdf](http://www.handisam.se/upload/Handisams%20filer/Rapporter/Riv%20hindren_tillg.pdf) (finns även i word-format)

## ... eller ta kontakt

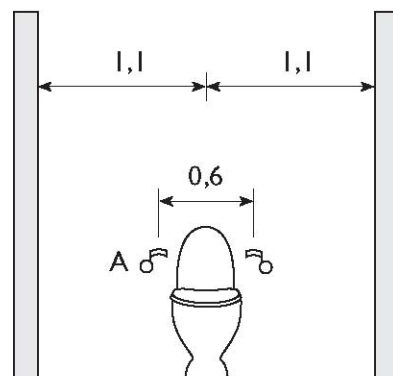
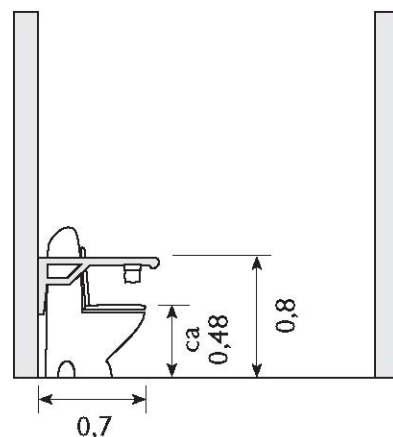
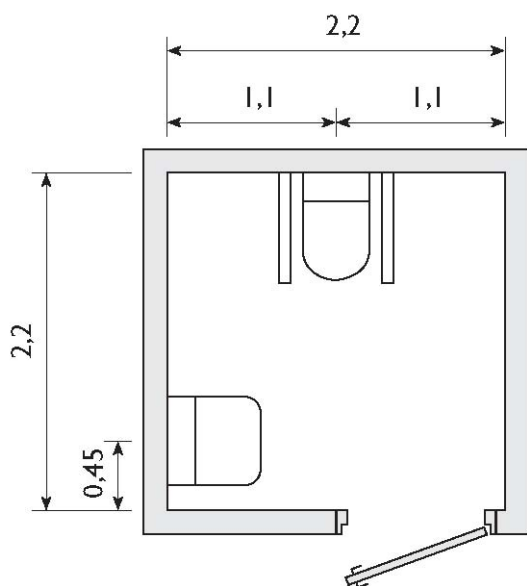
**Kontakt:** Vi är tacksamma för synpunkter på fördjupningsbladet. Skicka synpunkterna till [elisabet@handisam.se](mailto:elisabet@handisam.se). Bild och text får användas fritt om källa, fotograf och illustratör anges.

**Text:** Elisabet Svensson, Handisam.  
Mai Almen, Hinderfri Design AB har medverkat genom att lämna synpunkter på innehållet.

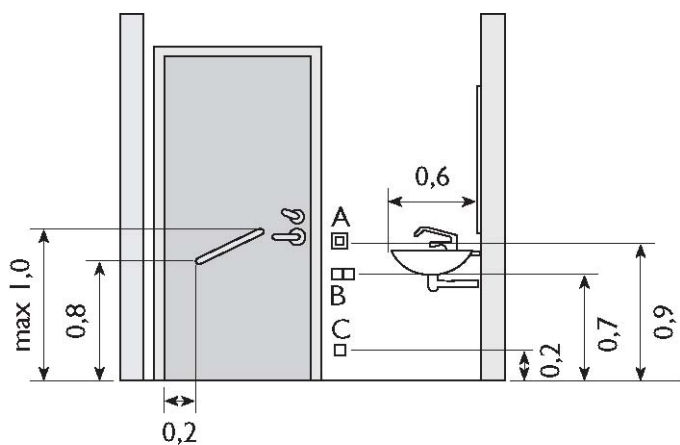
**Illustrationer:** Fotoskrift AB (efter underlag från Handisam).

Bilaga:

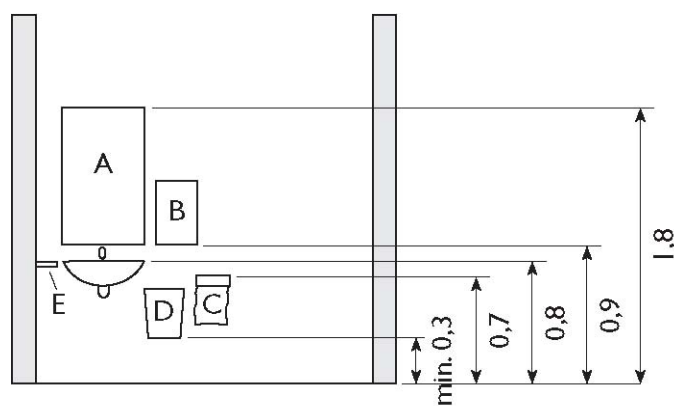
Bildsida över tillgängliga toaletter (skala 1:50)



A. Armstöd med toalettpappershållare



A. Strömbrytare  
B. Larm och återställning  
C. Larm



A. Spegel  
B. Handdukhållare  
C. Avfallsbehållare  
D. Papperskorg  
E. Eventuell hylla